

COMMON WAYS INTERNATIONAL LIMITED

立多國際有限公司



揚昇集團

SPECIFICATION

Description: Sanyo Pick-up Mechanism

Model: DA11B3VZ

Unit 1220, 12/F., Chevalier Commercial Centre,
No. 8 Wang Hoi Road, Kowloon Bay, Kowloon, Hong Kong
Tel: 27511337 Email: bill@commonways.com

目 次 CONTENTS

1. 適用 SCOPE	2
2. 評価条件 EVALUATION CONDITIONS.....	2
3. 基本仕様 BASIC SPECIFICATIONS	3
4. 機械的仕様 MECHANICAL SPECIFICATIONS.....	3
5. 信頼性試験条件 RELIABILITY TEST CONDITIONS	4
6. 信頼性試験規格(表-1) RELIABILITY SPECIFICATIONS (TABLE 1).....	5
7. モーター仕様 MOTOR SPECIFICATIONS.....	6
8. 接続仕様 CONNECTION SPECIFICATIONS.....	7
9. その他 MISCELLANEOUS	9
10. 光ピックアップ部の基本仕様 (SF- P101V) BASIC SPECIFICATIONS OF OPTICAL PICK-UP (SF- P101V).....	10
11. パーツリスト PARTS LIST	17
12. 分解図 EXPLODED VIEW	18
13. ターンテーブル TURNTABLE	19
14. 梱包方法 PACKAGING SPECIFICATIONS	20
15. 外形図 EXTERNAL DRAWING.....	21
16. 部品関連情報 PARTS RELATED INFORMATION	22
17. CONTACT DETAILS	23

1. 適用 SCOPE

本仕様書は、CD 用光学ドライブユニット「DA11B3V」について適用します。

本仕様書の内容において、双方事前に協議して変更することがあります。

不都合事項発生時は、本仕様書記載事項にもとづき双方協議のうえ、解決実施するものとします。

本仕様書を満足する範囲内において、改良、性能の向上のため、部品等の一部を変更する場合があります。

These specifications apply to optical drive unit “DA11B3V” for CD player.

These specifications are subject to revision by mutual agreement in advance.

If any difficulties arise, the matter shall be settled by mutual agreement under the following guide lines.

Some components may be changed in order to improve performance within the scope of these specifications .

2. 評価条件 EVALUATION CONDITIONS

項 目 Item	条 件 Conditions
姿勢 Orientation	水平置き: 対物レンズからの出射光がZ軸+ (重力上) 方向とする。 Horizontal: Laser light emitted from the objective lens should be in the + direction of Z-axis (- direction of gravity).
環境 Environment	通常、常温常湿雰囲気にて行い、疑義が生じた場合には次の雰囲気にて行う。温度 20℃ ~ 25℃、湿度(60±5)%RH The test should be conducted at normal temperature and humidity. If any doubts arise, conduct the test at temperature of (20 to 25) °C and humidity of (60±5)%RH
評価機器 Evaluation apparatus	三洋電機(株)製メカニズム標準検査器「メカコントローラ 97A」による。 SANYO 's standard measuring equipment for mechanism unit
評価ディスク Evaluation disc	アルメディア社製 A・BEX TCD-784 または ALMEDIO 's A・BEX TCD-784 or 三洋マービックメディア(株)製 PCD-7840 SANYO MAVIC・MEDIA Co., Ltd 's PCD-7840

3. 基本仕様 BASIC SPECIFICATIONS

三洋電機(株)製 メカニズム標準検査器「メカコントローラー97A」を使用する。

With SANYO's standard measuring equipment for mechanism unit "Mecha controller 97A"

性能項目 Performance item	規格 Specifications	特記事項 Remarks
ジッター値 Jitter	30 ns 以下 or less	With Meguro MJM-631B
HF 信号出力レベル HF signal output level	1.0 V ~ 2.2 V	A+B+C+D
TE 信号出力レベル TE signal output level	1.20 V ~ 2.80 V	E-F TE (Tracking Error)
E-F 位相差 E-F phase difference	180 ° ± 60 ° (deg.)	
レーザー電流 Laser current	80 mA 以下 or less	
APC 回路 APC circuit	付属せず Not installed	

4. 機械的仕様 MECHANICAL SPECIFICATIONS

項目 Item	規格 Specifications
ターンテーブル高さ Height of turntable	19.4 mm +0.2 mm / -0.15 mm 外形図面 A 寸法 Dimension A in the external drawing
ターンテーブル面振れ Turntable vibration	ターンテーブル最外周位置にて 0.06 mm 以下の事。 Vibration is to be 0.06 mm or less at the outermost position of the turntable.
ターンテーブル保証荷重 Guaranteed pressure load of turntable	垂直方向荷重は 68.6N (7kgf) までとする。 Vertical pressure is to be within 68.6N (7kgf).
リミット SW の ON 位置 Limit switch ON position	ピックアップが機械的内周位置に達する前にスイッチが ON すること。 Limit switch should be ON before the pick-up reaches the innermost mechanical position.
スレッド動作最低起動電圧 Minimum starting voltage of sled operation	0.8 V 以下 (常温で) or less (at normal temperature)
外形寸法 Dimensions	100(W) × 80(D) × 50(H) mm
質量 Mass	約 135 g approx.

5. 信頼性試験条件 RELIABILITY TEST CONDITIONS

注意:特に指定のない場合は、常温常湿にて試験する事。

下記試験中に結露なきこと。

Note: Tests should be conducted at normal temperature and humidity unless otherwise specified.

No condensation during the following tests.

項目 Item	規格 Specifications
高温動作試験 High temperature operating test	55 °Cの環境下に 2 時間放置後性能測定を行い、表 1 の規格内のこと。 (1) Leave at 55°C for 2 hours. (2) The performance should be within the specifications of Table 1 after measurement.
低温動作試験 Low temperature operating test	0 °Cの環境下に 2 時間放置後性能測定を行い、表 1 の規格内のこと。 (1) Leave at 0°C for 2 hours. (2) The performance should be within the specifications of Table 1 after measurement.
高温保存試験 High temperature storage test	60 °Cの環境下に 24 時間放置後、常温常湿中にて 24 時間放置した後で性能測定を行い、表 1 の規格内のこと。 (1) Leave at 60°C for 24 hours. (2) Leave at normal temperature and humidity for 24 hours. (3) The performance should be within the specifications of Table 1 after measurement.
低温保存試験 Low temperature storage test	-20 °Cの環境下に 24 時間放置後、常温常湿中にて 24 時間放置した後で性能測定を行い、表 1 の規格内のこと。 (1) Leave at -20°C for 24 hours. (2) Leave at normal temperature and humidity for 24 hours. (3) The performance should be within the specifications of Table 1 after measurement.
高温高湿度保存試験 High temperature and high humidity storage test	40 °C、90% RH 環境下に 96 時間放置後、常温常湿中にて 24 時間放置した後で性能測定を行い、表 1 の規格内のこと。 (1) Leave at 40 °C and 90% RH for 96 hours. (2) Leave at normal temperature and humidity for 24 hours. (3) The performance should be within the specifications of Table 1 after measurement.
衝撃試験 Unit shock test	784 m/s ² (80 G)、6 ms、XYZ 方向、各 1 回 上記衝撃を印可後の性能変化は、表 1 の規格内のこと。 784 m/s ² (80 G), 6 ms, once in the X, Y, Z directions The change in performance after the above shock should be within the specifications of Table 1.
単体振動試験 Unit vibration test	21.5 m/s ² (2.2 G)一定、10~55 Hz、Log スイープ片道 5 分、XYZ 方向、各 20 分 上記振動を印可後の性能変化は、表 1 の規格内のこと。 Constant 21.5 m/s ² (2.2 G), 10 to 55 Hz, log sweep of 5 minutes one way, 20 minutes in the X, Y, Z directions The change in performances after the above vibration should be within the specifications of Table 1.

項目 Item	規格 Specifications
ピックアップのスライド 動作寿命 Operating lifetime of the pick-up slide	20000 往復動作後、実用上支障なきこと。 No malfunction occurs after 20000 back-and-forth cycles.
スピンドルモーター寿命 Lifetime of spindle motor	連続 500 時間再生動作後、消費電流は初期値の±30%以内であること。 After 500 hours playback, the current consumption should be within ±30 % of the initial value.
スレッドモーター寿命 Lifetime of sled motor	20000 往復動作後、消費電流は初期値の±30%以内であること。 After 20000 back-and-forth cycles, the current consumption should be within ±30 % of the initial value.
リミット SW 寿命 Lifetime of limit SW	20000 往復動作後、接触抵抗は2Ω以下であること。 After 20000 back-and-forth cycles, the contact resistance should be 2 Ω or less.

6. 信頼性試験規格 (表-1) RELIABILITY SPECIFICATIONS (TABLE 1)

三洋電機(株)製 メカニズム標準検査器「メカコントローラー97A」を使用する。

With SANYO 's standard measuring equipment for mechanism unit "Mecha controller 97A"

性能項目 Performance item	規格 Specifications	特記事項 Remarks
ジッター値 Jitter	33 ns 以下 or less	
HF 信号出力レベル HF signal output level	初期値に対して±3 dB Within ±3 dB of initial value	
TE 信号出力レベル TE signal output level	初期値に対して±3 dB Within ±3 dB of initial value	

7. モーター仕様 MOTOR SPECIFICATIONS

7.1 スピンドルモーター Spindle Motor

型名／メーカー名 Type / Manufacturer	RF-310TA マブチモーター(株) MABUCHI MOTOR Co., Ltd.	RF-310TC マブチモーター(株) MABUCHI MOTOR Co., Ltd.	2418OPA 三洋精密(株) SANYO Seimitsu Co., Ltd.	KRF-310TA-11400-38L 深圳宝安开达微电机 有限公司 SHENZHEN BAOAN KAIDA MICRO-MOTOR CO., LTD.
定格電圧 Rated voltage	DC 2.5 V	DC 2.5 V	DC 2.5 V	DC 2.5 V
使用電圧範囲 Voltage range	DC 1.0 V ~ 6.0 V	DC 1.0 V ~ 6.0 V	DC 1.0 V ~ 6.0 V	DC 1.0 V ~ 6.0 V
定格負荷 Rated load	$3.92 \times 10^{-4} \text{ N}\cdot\text{m}$	$3.92 \times 10^{-4} \text{ N}\cdot\text{m}$	$3.92 \times 10^{-4} \text{ N}\cdot\text{m}$	$3.92 \times 10^{-4} \text{ N}\cdot\text{m}$
回転方向 Rotation direction	CW	CW	CW	CW
定格回転速度 Rated speed of rotation	$2050 \text{ min}^{-1} \pm 210 \text{ min}^{-1}$ (rpm)	$2050 \text{ min}^{-1} \pm 210 \text{ min}^{-1}$ (rpm)	$2050 \text{ min}^{-1} \pm 210 \text{ min}^{-1}$ (rpm)	$2050 \text{ min}^{-1} \pm 210 \text{ min}^{-1}$ (rpm)
定格負荷電流 Rated load current	85 mA 以下 or less	90 mA 以下 or less	85 mA 以下 or less	85 mA 以下 or less
起動トルク Starting torque	$8.82 \times 10^{-4} \text{ N}\cdot\text{m}$ 以上 or more	$8.82 \times 10^{-4} \text{ N}\cdot\text{m}$ 以上 or more	$8.82 \times 10^{-4} \text{ N}\cdot\text{m}$ 以上 or more	$8.82 \times 10^{-4} \text{ N}\cdot\text{m}$ 以上 or more

7.2 スレッドモーター Sled Motor

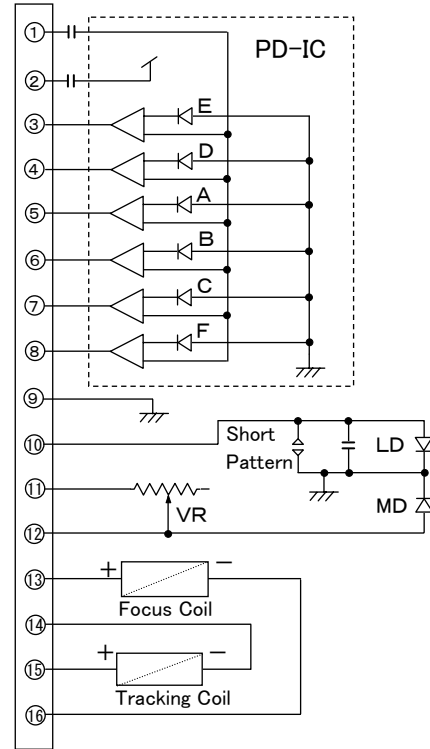
型名／メーカー名 Type / Manufacturer	RF-310TH/RF-310TA マブチモーター(株) MABUCHI MOTOR Co., Ltd.	RF-310TC マブチモーター(株) MABUCHI MOTOR Co., Ltd.	2418OPB 三洋精密(株) SANYO Seimitsu Co., Ltd.	KRF-310TA-11400-30L 深圳宝安开达微电机 有限公司 SHENZHEN BAOAN KAIDA MICRO-MOTOR CO., LTD.
定格電圧 Rated voltage	DC $\pm 2.5 \text{ V}$	DC $\pm 2.5 \text{ V}$	DC $\pm 2.5 \text{ V}$	DC $\pm 2.5 \text{ V}$
使用電圧範囲 Voltage range	DC $\pm 1.0 \text{ V} \sim \pm 6.0$ V	DC $\pm 1.0 \text{ V} \sim \pm 6.0$ V	DC $\pm 1.0 \text{ V} \sim \pm 6.0$ V	DC $\pm 1.0 \text{ V} \sim \pm 6.0$ V
定格負荷 Rated load	$3.92 \times 10^{-4} \text{ N}\cdot\text{m}$	$3.92 \times 10^{-4} \text{ N}\cdot\text{m}$	$3.92 \times 10^{-4} \text{ N}\cdot\text{m}$	$3.92 \times 10^{-4} \text{ N}\cdot\text{m}$
回転方向 Rotation direction	CW/CCW	CW/CCW	CW/CCW	CW/CCW
定格回転速度 Rated speed of rotation	$2050 \text{ min}^{-1} \pm 210 \text{ min}^{-1}$ (rpm)	$2050 \text{ min}^{-1} \pm 210 \text{ min}^{-1}$ (rpm)	$2050 \text{ min}^{-1} \pm 210 \text{ min}^{-1}$ (rpm)	$2050 \text{ min}^{-1} \pm 210 \text{ min}^{-1}$ (rpm)
定格負荷電流 Rated load current	85 mA 以下 or less	90 mA 以下 or less	85 mA 以下 or less	85 mA 以下 or less
起動トルク Starting torque	$8.82 \times 10^{-4} \text{ N}\cdot\text{m}$ 以上 or more	$8.82 \times 10^{-4} \text{ N}\cdot\text{m}$ 以上 or more	$8.82 \times 10^{-4} \text{ N}\cdot\text{m}$ 以上 or more	$8.82 \times 10^{-4} \text{ N}\cdot\text{m}$ 以上 or more

8. 接続仕様 CONNECTION SPECIFICATIONS

8.1 光学ピックアップ(SF-P101V)用コネクタおよび電気系ブロック図

Connector for Optical pick-up (SF-P101V) and Electric circuit block diagram

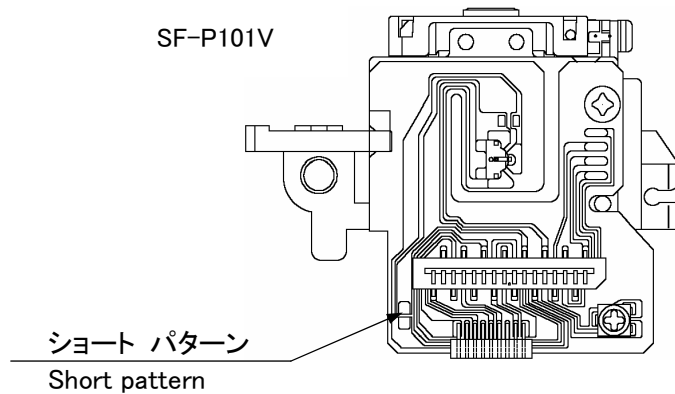
PIN No.	PIN 名前 PIN name	説明 Description
1	Vc(Vref)	Photo detector
2	Vcc	
3	E	
4	D	
5	A	
6	B	
7	C	
8	F	
9	GND	Laser diode
10	LD	
11	VR	
12	MD	
13	F+	Actuator
14	T-	
15	T+	
16	F-	



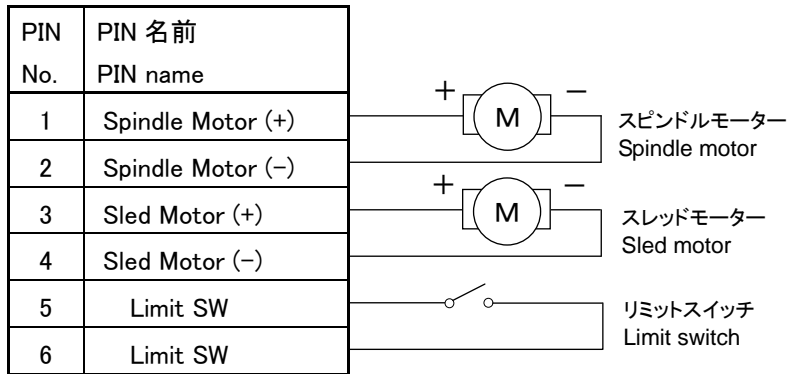
モレックス / 住鋳テック / 晶矽科技 1.0mm ピッチ SMT コネクタ 16 ピン

MOLEX / SUMIKO TECH / SILICON TECHNOLOGY 1.0mm pitch SMT connector with 16 pins

8.2 LD ショートパターンの位置 Location of LD short pattern



8.3 モーターおよびリミットスイッチ用コネクタ Connector for Motors and Limit switch



JST PH / 喬訊電子工業 コネクタ 6ピン

JST PH / CHYAO SHIUNN ELECTRIC connector with 6 pins

9. その他 MISCELLANEOUS

9.1 LDの保護手段 Protection of the LD

- LD回路パターンの一部を半田付けにてショートする。(7頁参照)
Short the part of LD circuit pattern by soldering. (See page 7.)

9.2 メカニズム取り扱い上の注意事項 Precautions when handling the mechanism unit

- メカニズムを取扱う際には、必ずシャーシ本体を持って下さい。特に、光学ピックアップの対物レンズ、アクチュエーター、フォトダイオード、LDには絶対に触れないで下さい。
Be sure to hold the chassis body when handling the mechanism unit.
Never touch the objective lens, actuator, photo diode, LD of the pick-up.
- メカニズムを高温、高湿、あるいは塵埃の発生する場所に放置しないで下さい。
Do not leave the mechanism unit in a hot, high humid or dusty place.
- メカニズムは、静電気、塵埃対策を行い、過大な外力が作用しないよう保管してください。
Be sure to prevent the mechanism unit from static electricity, dust, or excessive outside forces for storage.
- メカニズムを放置する場合は、裸の状態では放置せず必ずカバーをして下さい。
Do not leave the mechanism unit without a cover for dust.
- 光学ピックアップの対物レンズに埃が付いた時は、ブロアーで空気を吹き付けて埃を取り去って下さい。
If dust remains on the objective lens of the pick-up, blow it away with a blower brush.
- メカニズムに落下等の衝撃を加えないで下さい。
Do not drop or otherwise subject the mechanism unit to physical shocks.
- 光学ピックアップのレーザー光を、直接目や皮膚に受けることは絶対に行わないで下さい。
Never look at the laser light beam directly or direct the laser light beam at exposed skin.

9.3 組立て、調整時の注意事項 Cautions on assembling and adjustment

- 作業台、治工具、半田ゴテ先、測定器に確実なアースを取り、取扱い作業者は人体アースを取って下さい。
Make sure that the workbenches, jigs, tips of soldering irons and measuring instruments are grounded, and that personnel wear wrist straps for ground.
- LDショート半田の取り外しは、回路接続後に、半田ゴテを使用して速やかに行ってください。
Open the LD short pattern quickly with a soldering iron after a circuit is connected.
- 光学ピックアップの電源は、外部および内部からのノイズ対策を十分に行ってください。
Keep the power source of the pick-up protected from internal and external sources of electrical noise.
- 腐食性ガス(H₂S, SO₂, NO₂, Cl₂等)や有害なガス雰囲気中、及び有害なガスを発生する物質(特に有機シリコン系、シアン系、ホルマリン系、フェノール系等)が存在する場所での使用及び保管は避けて下さい。特にセット内においても上記物質が存在しない様にして下さい。モーターが回転しなくなります。
Refrain from operation and storage in atmospheres containing corrosive gases (such as H₂S, SO₂, NO₂ and Cl₂) or toxic gases or in locations containing substances (especially from the organic silicon, cyan, formalin and phenol groups) which emit toxic gases. It is particularly important to ensure that none of the above substances are present inside the unit.
Otherwise, the motor may no longer run.

10. 光ピックアップ部の基本仕様 (SF- P101V)

BASIC SPECIFICATIONS OF OPTICAL PICK-UP (SF- P101V)

10.1 標準試験条件 Standard test conditions

(1) 試験環境 Test environment

通常、常温常湿雰囲気にて行い、疑義が生じた場合は、温度 $20\text{ }^{\circ}\text{C} \sim 25\text{ }^{\circ}\text{C}$ 、湿度 $(60\pm 5)\%$ RH の雰囲気にて試験を行う。

Usually, perform the test in an ambiance of normal temperature and humidity. If there is a doubt about the judgment, perform the test at a temperature of $(20\text{ to }25)^{\circ}\text{C}$ and a relative humidity of $(60\pm 5)\%$.

(2) 標準試験姿勢 Standard test orientation

−Z方向 または−Y 方向を重力方向とする。

Direction of gravity : −Z direction or −Y direction

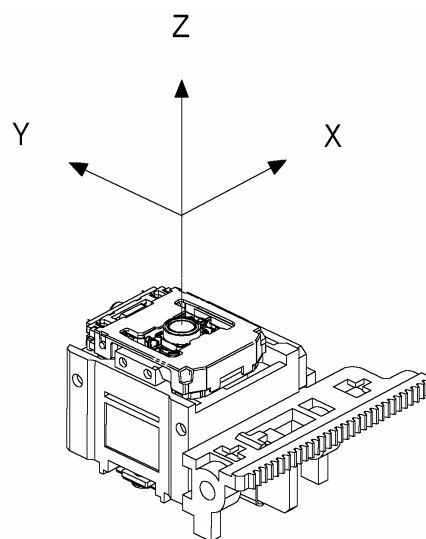
(3) 標準テストディスク Standard test discs

アルメディオ社製 A・BEX TCD-784 または

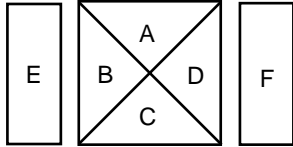
三洋マービックメディア(株)製 PCD-7840

ALMEDIO 's A・BEX TCD-784 or

SANYO MAVIC・MEDIA Co., Ltd 's PCD-7840



10.2 基本仕様 Basic specifications

項目 Item	規格 Specifications		特記事項 Special Remarks
半導体レーザー Semiconductor laser	波長 Wavelength	790 nm ±30 nm	SANYO 製 DL-3150-101 ROHM 製 RLD78MYA1
	逆電圧 Reverse voltage	2.0V	
対物レンズ Objective lens	焦点距離 f Focal distance	2.98 mm	非球面 プラスチック レンズ Aspherical plastic lens
	開口率 NA Numerical aperture	0.45	
	作動距離 WD Working distance	1.61 mm	
検出方法 Detection system	フォーカシング Focusing	非点収差方式 Astigmatic method	
	トラッキング Tracking	3 ビーム方式 3 - beam method	
光検知器 Photo detector	6 分割光検知器 6-segmented photo detector		I/V 変換素子内蔵 With I/V AMP
	受光素子配列 Detection segment layout		
動作電源電圧範囲 Vcc Range of operating supply voltage	3.0 V ~ 6.0 V 2.8 V ~ 5.5 V 3.0 V ~ 6.0 V 2.5 V ~ 5.5 V	NEC: PH901 MITSUMI: MM1597XB KODENSHI: PIC-6710 Capella: CM1286	推奨電源電圧: 5 V Recommended supply voltage
基準電圧範囲 Vc Range of reference voltage	1.5 V ~ (Vcc - 1.3) V 1.4 V ~ (Vcc - 1.4) V Vcc × 1/2 V 1.25 V ~ 2.75 V	NEC: PH901 MITSUMI: MM1597XB KODENSHI: PIC-6710 Capella: CM1286	推奨電源電圧: 2.5 V Recommended supply voltage
	(注) 出力信号ダイナミックレンジとして Vc + 0.85 V を確保すること (Note) Dynamic range of output signal should be over than Vc + 0.85 V.		

10.3 出力信号特性 Characteristics of output signal

項目 Item		規格 Specifications	特記事項 Special Remarks
HF 信号 HF signal	信号出力レベル Signal output level	1.3 V p-p ±3 dB	
フォーカスエラー 信号 Focusing error signal (FE 信号 FE signal)			
	S 字レベル S-curve level	11.0 V p-p ±3 dB	
	合焦ずれ Defocus	±1.0 μm 以内 Within	
トラッキングエラー 信号 Tracking error signal (TE 信号 TE signal)			
	TE レベル TE level	1.2 V p-p ±3 dB	
	中心ずれ *1 TE offset	±25 %以内 Within	*1 TE 信号の midpoint と電圧 0 点とのずれ Deviation of the TE signal center level from the ground level

※三洋電機(株)光ピックアップ標準測定器による。

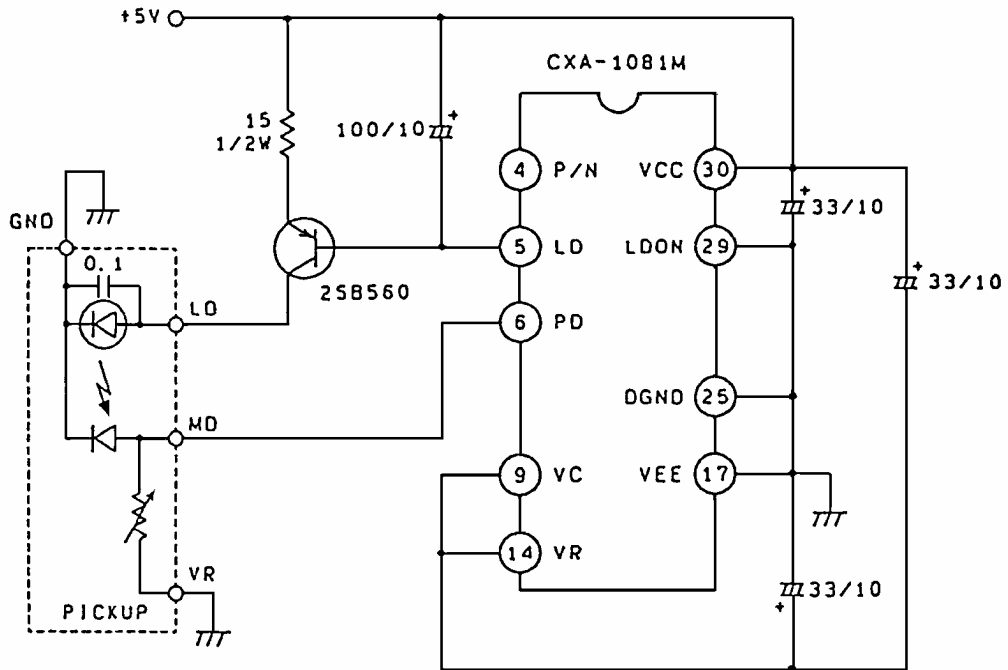
With SANYO 's standard measuring equipment for optical pick-up

10.4 アクチュエーター性能 Actuator performance

項目 Item		規格 Specifications	特記事項 Special Remarks	
フォーカシングアクチュエーター Focusing actuator	コイル許容電流 Maximum current	120 mA rms		
	可動範囲 Working area	±0.7 mm 以上 or more		
	コイル直流抵抗 DC resistance of coil	7.0 Ω ±1 Ω		
	感度 Sensitivity	5 Hz	1.33 mm/V ±4 dB	
		1 kHz	1.5 μm/V ±2.5 dB	
	共振周波数 (f ₀) Resonance frequency	35 Hz ±6 Hz		
	共振ピーク量 (f ₀ peak) Resonance peak value	20 dB 以下 or less		
極性 Polarity	+端子に+電位を印加した時、ディスクに近づく方向へ移動。(+Z 方向) When a plus voltage is applied to + terminal pin, the objective lens approaches the disc (in +Z direction).			
トラッキングアクチュエーター Tracking actuator	コイル許容電流 Maximum current	120 mA rms		
	可動範囲 Working area	±0.4 mm 以上 or more		
	コイル直流抵抗 DC resistance of coil	6.0 Ω ±1 Ω		
	感度 Sensitivity	5 Hz	0.46 mm/V ±4 dB	
		1 kHz	0.5 μm/V ±2.5 dB	
	共振周波数 (f ₀) Resonance frequency	36 Hz ±6 Hz		
	共振ピーク量 (f ₀ peak) Resonance peak value	22 dB 以下 or less		
極性 Polarity	+端子に+電位を印加した時、ディスク外周方向へ移動。(+X 方向) When a plus voltage is applied to + terminal pin, the objective lens moves toward the periphery of the disc (in +X direction).			

10.5 APC 回路 APC circuit

参考 (Reference)



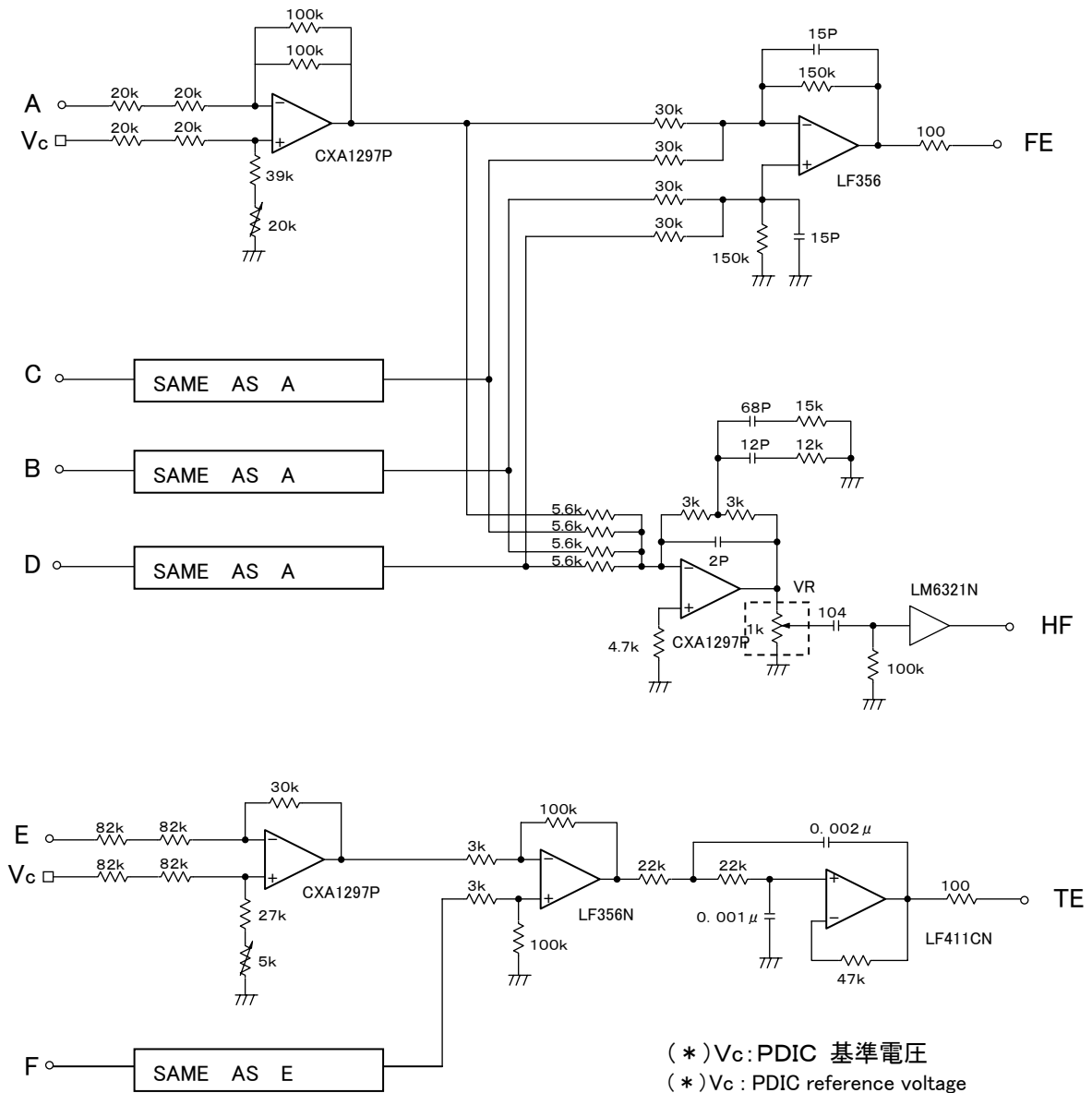
10.6 基準評価回路 Standard evaluation circuit

SF-P101V 基準回路のアンプゲインは下記に示す通りです。
Gain values of standard circuit for SF-P101V are as follows.

HF.....	15.0 dB
FE.....	16.0 dB
TE.....	15.7 dB

1kΩ VR は、HF レベル校正用ボリュームです。また、校正方法は下記の通りです。
VR(1kΩ) is to proofread the HF level. And proofreading method is as follows.

- (1) A,B,C,D 端子に信号 (AC 200 kHz、80 mVrms) を入力。
Supply the signal (AC 200 kHz, 80 mVrms) to the terminal A, B, C and D.
- (2) HF レベルが 1270 mVp-p になるように 1kΩ VR を調整。
Adjust the VR(1kΩ) so that the HF level is 1270 mVp-p.



10.7 PD 回路ブロック図 PD circuit block diagram

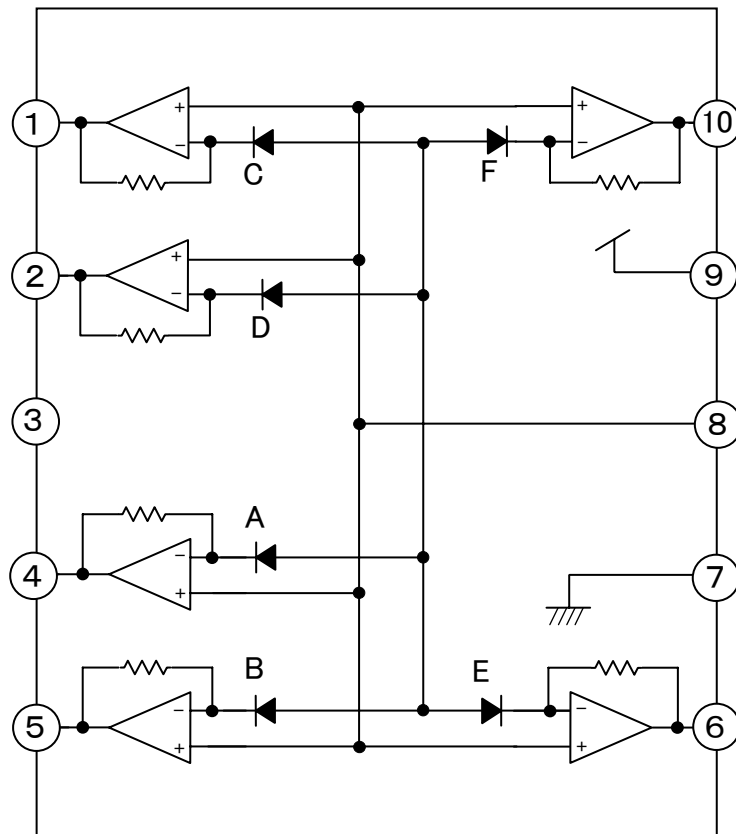
(6 分割フォトダイオード Six-segmented photo diode)

NEC:PH901

MITSUMI:MM1597XB

KODENSHI:PIC-6710

Capella:CM1286



端子機能説明 (Function of terminals)

端子 No.	機能 Function	端子 No.	機能 Function
1	C-OUT	6	E-OUT
2	D-OUT	7	GND
3	N.C.	8	Vc
4	A-OUT	9	Vcc
5	B-OUT	10	F-OUT

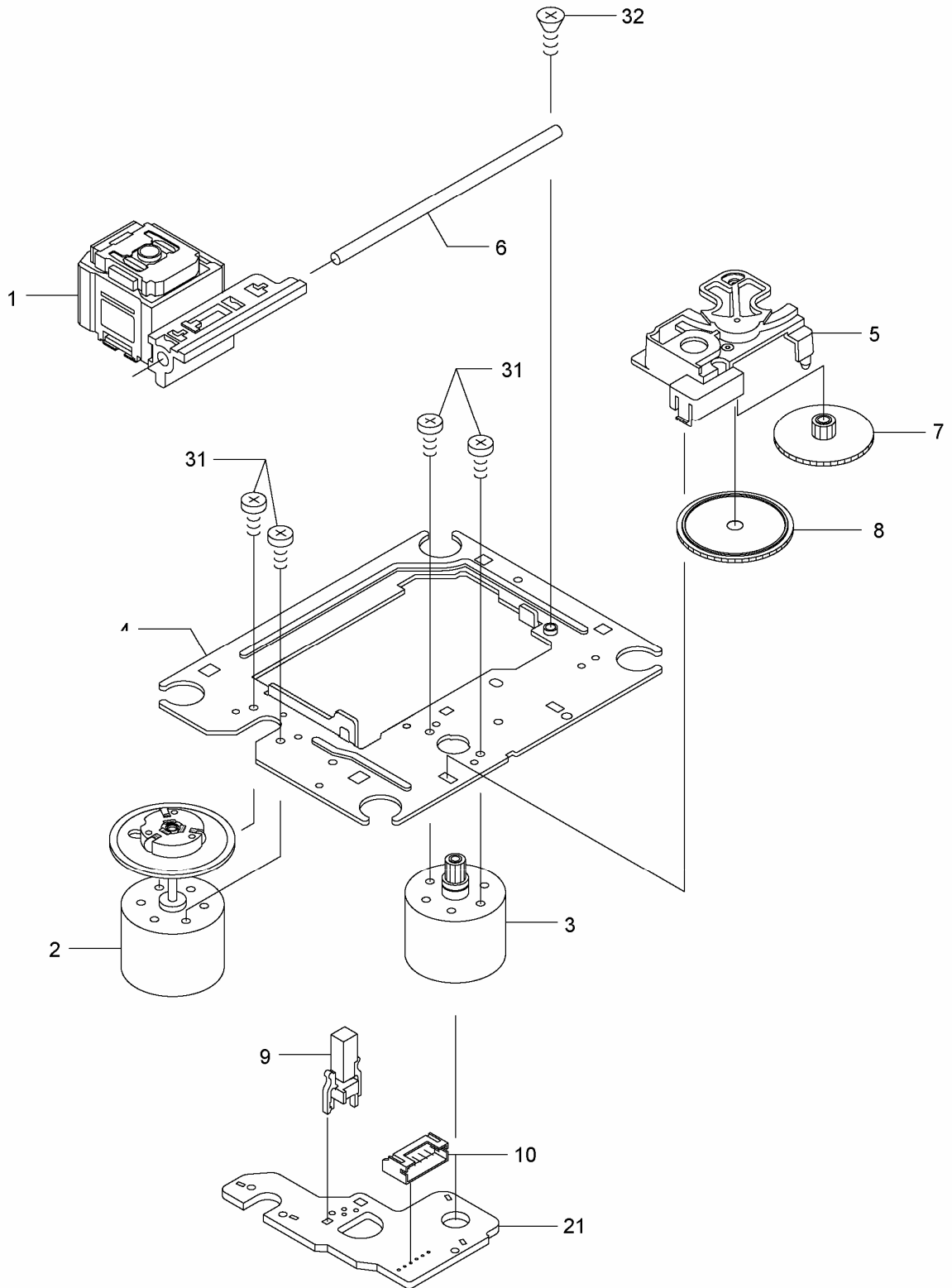
11. パーツリスト PARTS LIST

No.	PARTS NAME	Q' ty
1	ASSY, PICKUP, LASER, P101V	1
2	ASSY, MOTOR, 6V, SPDL	1
3	ASSY, MOTOR, SLED	1
4	CHASSIS	1
5	COVER, GEAR	1
6	SHAFT, SLIDE	1
7	GEAR, MIDDLE	1
8	GEAR, DRIVE	1
9	SWITCH, LEAF	1
10	PLUG 6P	1
Or	CONNECTOR-6P	1
21	PWB, MOTOR	1
31	SCR PAN PCS 2X3	4
32	SCR S-TPG FLT 2.6X6	1

注意：上記部品は、サービスパーツ用のリストではありません。

Note : This parts list is not for service parts supply.

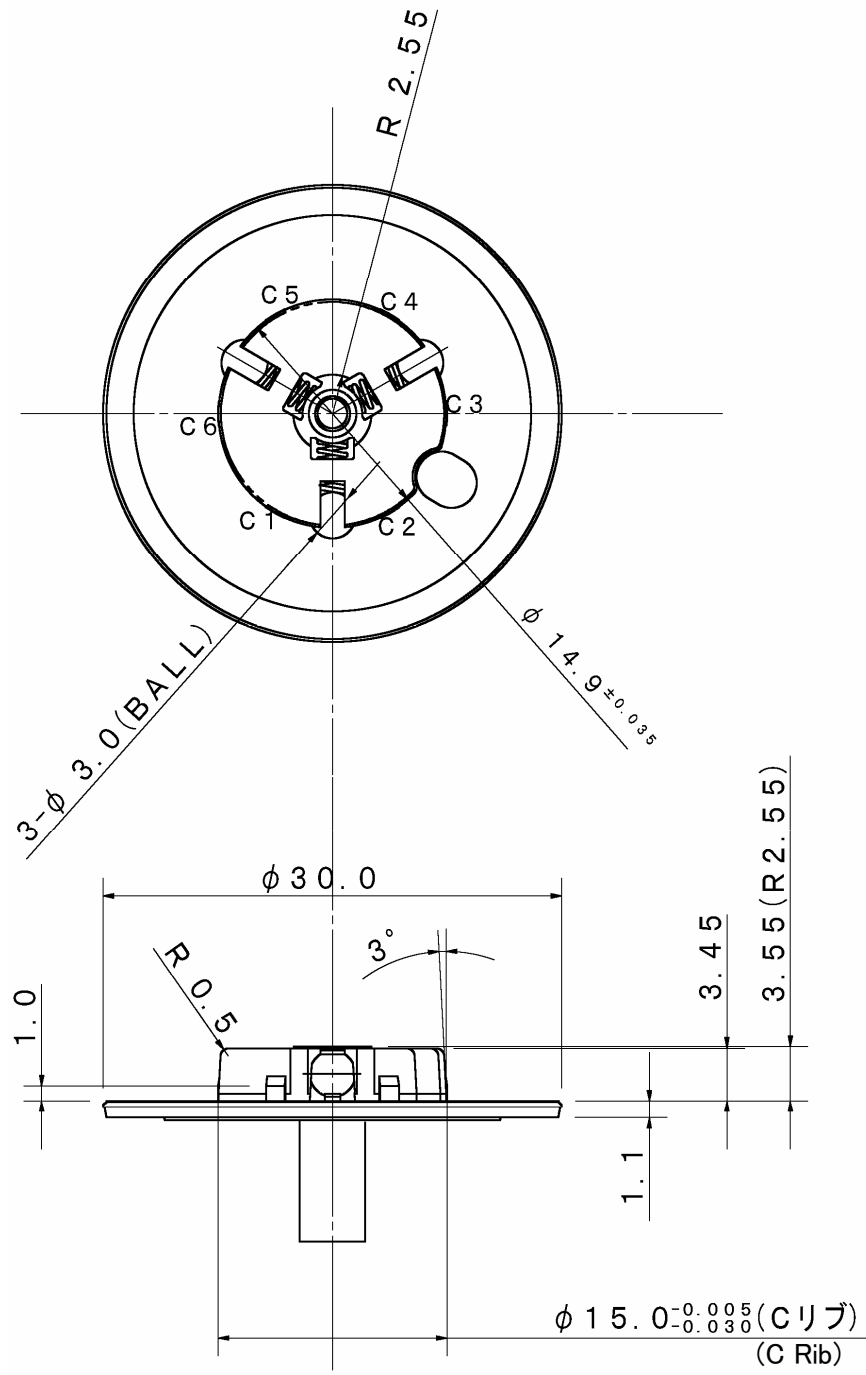
12. 分解图 EXPLODED VIEW



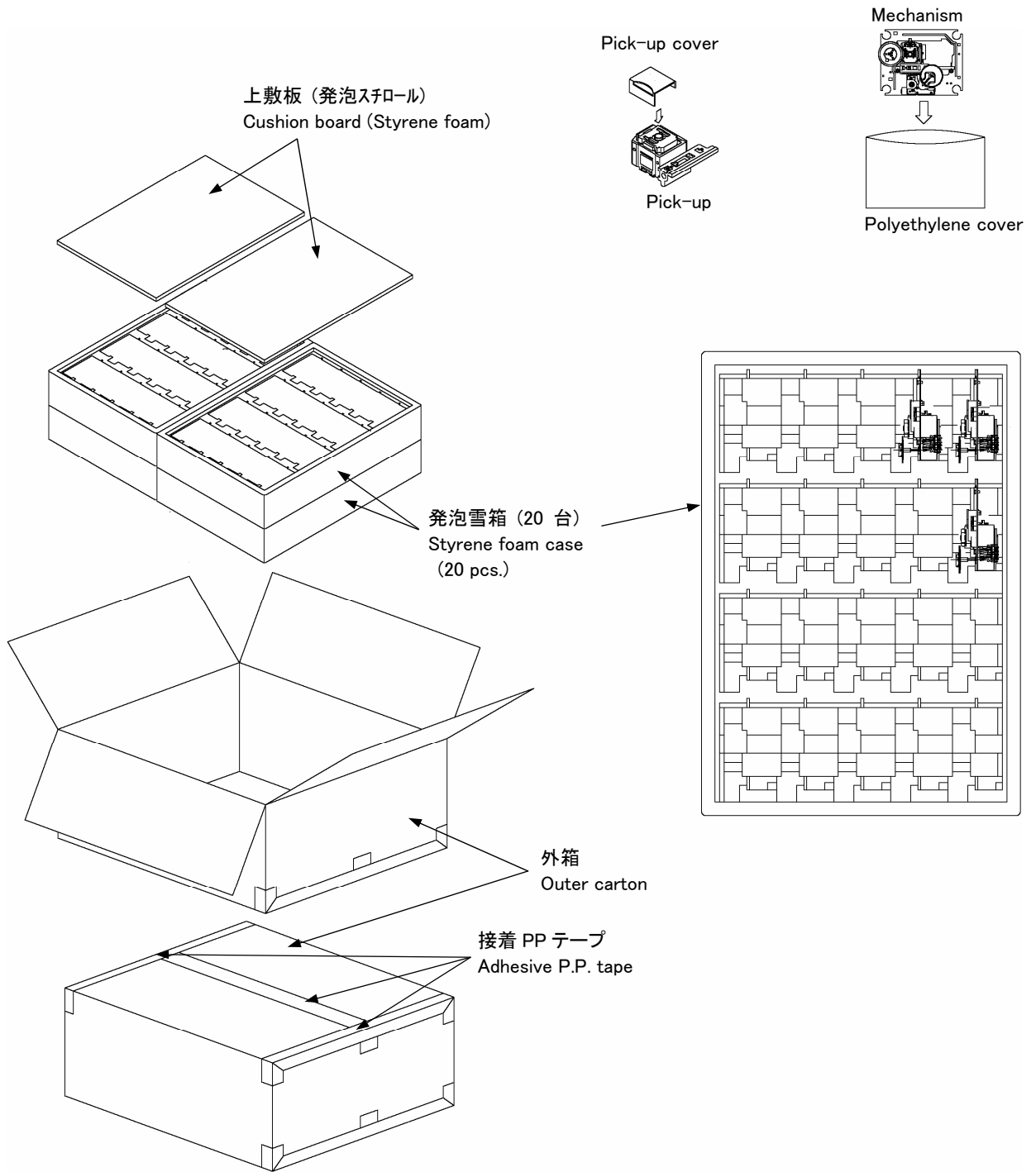
13. ターンテーブル TURNTABLE

参考 Reference

PART NAME : TURNTABLE

General tolerance : ± 0.3

14. 梱包方法 PACKAGING SPECIFICATIONS



入数 : 80 台

外形寸法 : 725 × 530 × 235 mm (W × D × H)

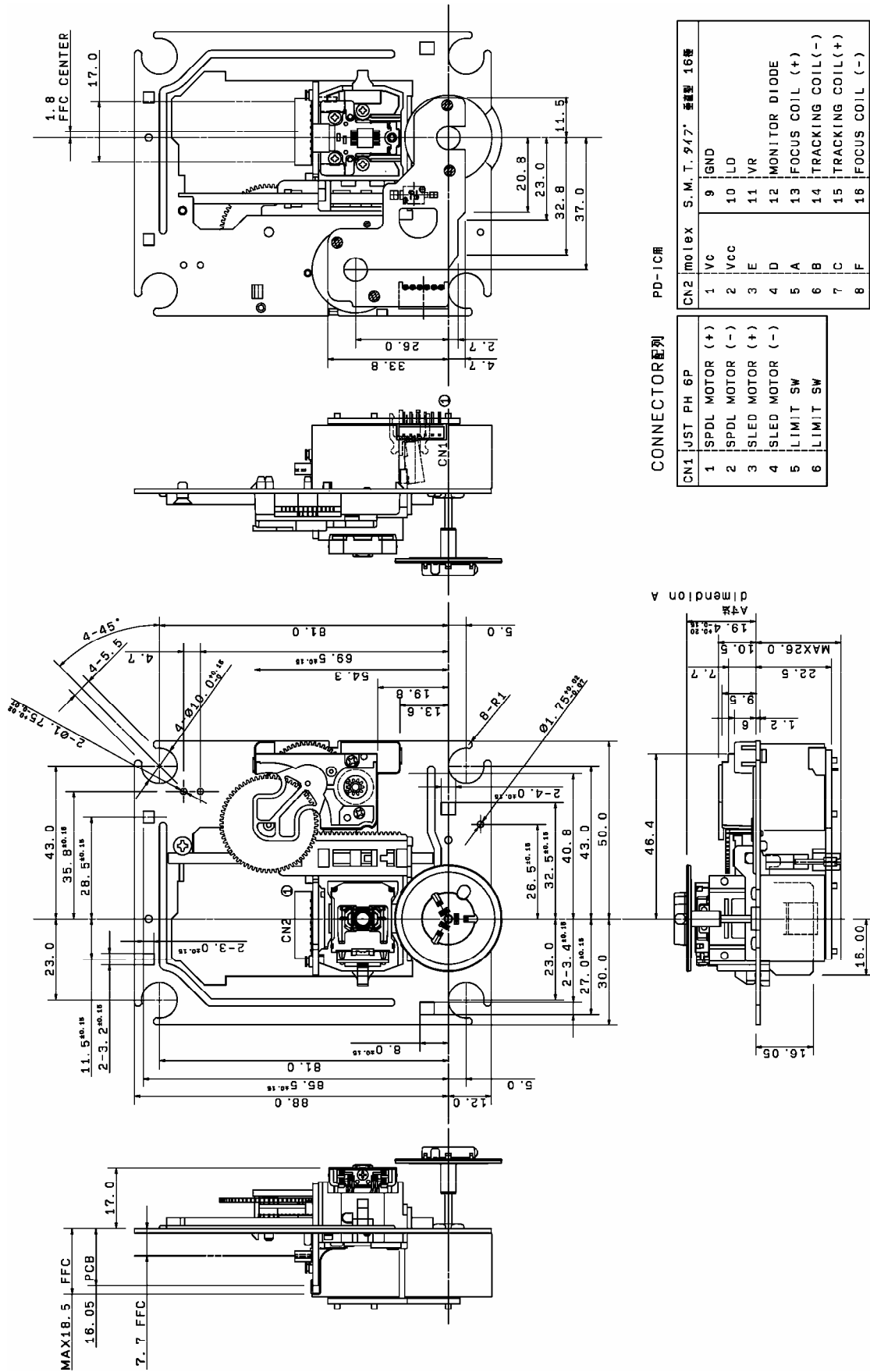
総質量 : 約 13 kg

Quantity : 80 pcs.

Size of outer carton : 725 × 530 × 235 mm (W × D × H)

Total mass : approx. 13 kg

15. 外形图 EXTERNAL DRAWING



CONNECTOR配列 PD-IC用

CONNECTOR配列		PD-IC用	
CN1	JST PH 6P	CN2	moIex S.M.T. 5417' 通孔型 16極
1	SPDL MOTOR (+)	1	VCC
2	SPDL MOTOR (-)	2	LD
3	SLED MOTOR (+)	3	E
4	SLED MOTOR (-)	4	D
5	LIMIT SW	5	A
6	LIMIT SW	6	B
		7	C
		8	F
		9	GND
		10	LD
		11	VR
		12	MONITOR DIODE
		13	FOCUS COIL (+)
		14	TRACKING COIL (-)
		15	TRACKING COIL (+)
		16	FOCUS COIL (-)

General tolerance: ±0.5

組立乙外形図 DA11B3V

16. 部品関連情報 PARTS RELATED INFORMATION

16.1 UL 規格対象主要部品リスト Applied Main Parts List to UL Standard

DA11B3V は、各国安全規格に準じた設計をしておりますが、その使用状態で決定されるため、単体での承認はされていません。セットでの承認申請・確認をお願い致します。

DA11B3V is designed to confirm with the safety standards of various countries.

Since approval depends on the mode of use, it is not approved as unit. Therefore, apply for approval after mounting the unit in a player and check it for safety after mounting, too.

2004.02.12

	PART NAME	GENERIC NAME	TYPE	MANUFACTURE	FRAME CLASS	UL FILE NO.
<Mechanism>						
1	PWB, MOTOR	PWB	02	SHINE HILL ENTERPRISE CO LTD	94V-0	E139124
		Or PWB	GB-08	GAINBASE INDUSTRIAL LTD	94V-0	E122351
2	PLUG 6P	PA66	3004-V0	TORAY INDUSTRIES INC	94V-0	E41797
	Or CONNECTOR-6P	PA66	T302V0	EMS-CHEMIE (ASIA) LTD	94V-0	E132701
3	TURNTABLE	PC	GTN-2510M	IDEMITSU PETROCHEMICAL CO LTD	94V-0	E48268
4	GEAR, MOTOR	POM	M90-44	POLYPLASTICS CO LTD	94HB	E45034
5	COVER, GEAR	PC	141R	GE PLASTICS JAPAN LTD.	94HB	E45587
6	GEAR, MIDDLE	POM	M90-44	POLYPLASTICS CO LTD	94HB	E45034
7	GEAR, DRIVE	POM	500T	E I DUPONT DE NEMOURS & CO INC	94HB	E66288
8	SWITCH, LEAF	POM	F30-03	MITSUBISHI ENGINEERING-PLASTICS CORP	94HB	E41179
		POM	M270-44	POLYPLASTICS CO LTD	94HB	E45034
		PC	S-3000RN	MITSUBISHI ENGINEERING-PLASTICS CORP	94V-2	E41179
		Or POM	7520	ASAHI KASEI CHEMICALS CORP	94HB	E48285
<Optical pick-up>						
21	PWB LD	PWB	4594V-0	KYOSHA CO LTD	94V-0	E55888
		Or PWB	GB-08	GAINBASE INDUSTRIAL LTD	94V-0	E122351
22	PWB ACT	PWB	E36	ELEMENT DENSHI CO LTD	94V-0	E69115
		Or PWB	C	SANYOH CO LTD	94V-0	E52553
23	PWB PD	PWB	C	SANYOH CO LTD	94V-0	E52553
24	CONNECTOR	PPS	1140A1	POLYPLASTICS CO LTD FORTRON DIV	94V-0	E109088
		Or PA	C230N	MITSUI CHEMICALS INC	94V-0	E52579
25	HOUSING	SPS	SS170	IDEMITSU PETROCHEMICAL CO LTD	94HB	E48268
		Or PPS	K532P1	IDEMITSU PETROCHEMICAL CO LTD	94V-0	E48268

17. CONTACT DETAILS

Common Ways International Limited
Unit 1220, 12/F, Chevalier Commercial Centre,
No.8 Wang Hoi Road, Kowloon Bay, Hong Kong

Contact person: Mr. Bill Huang

Tel : (852) 2751 1337

Email: bill@commonways.com

Website: <http://www.commonways.com>