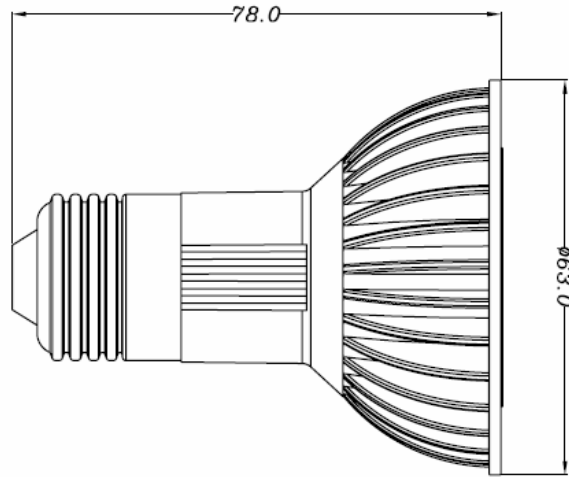


**Spot Light – E26 / E27 PAR 20 – 120 degree**



Dimensions in mm

Base	Shape	Voltage	Wattage	Color Temp	Type of Lens	Part Number
E26 / E27	PAR 20	100 – 120 or 220 - 240	5W	Cool 5500k	Flat 120°	E26-S63-5C120 / E27-S63-5C120
				Sun 4200k		E26-S63-5S120 / E27-S63-5S120
				Warm 3300k		E26-S63-5W120 / E27-S63-5W120